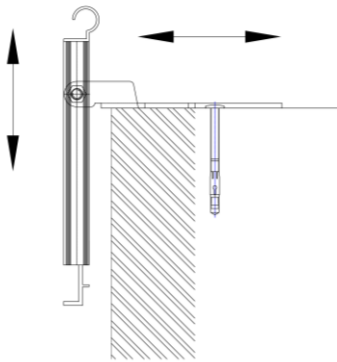
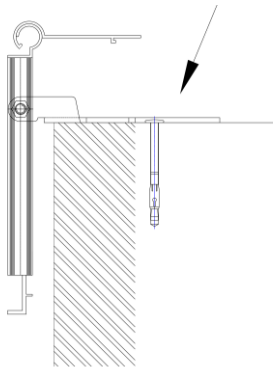


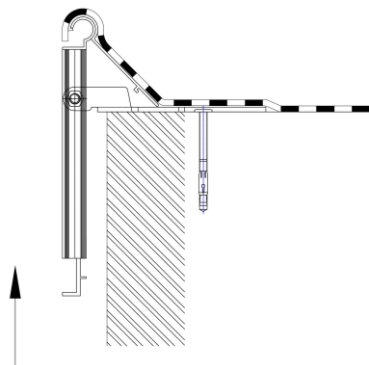
Montageanleitung mehrteilige Dachrandprofile Typ MD & MV



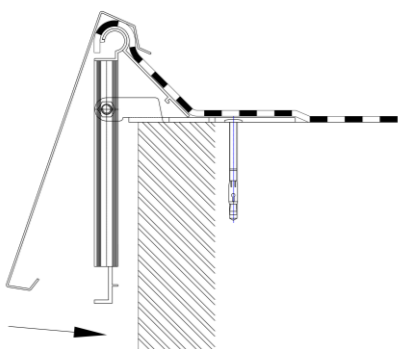
Zur Montage der Blendenträger sind erst die Träger an den Ecken zu setzen, die dazwischenliegenden Strecken auszuschnüren und die restlichen Träger danach zu montieren. Der Blendenträger ist in der Höhe einstellbar und der Befestigungswinkel mit Langlöchern versehen. Somit kann eine genaue Ausrichtung erfolgen.



Die Stützbleche sind von vorne in den Trägerkopf einzuhaken und dann zur Dachfläche einzudrehen. Bei der Verlegung ist darauf zu achten, dass die Stützbleche zwängungsfrei mit ausreichenden Dehnfugen verbaut werden, die mit den Stützblechverbindern geschlossen werden.



Die Dachabdichtung kann nun über die Stützbleche verlegt werden. Vor dem Einhängen der Blenden sind die federnden Blendenfüße einzudrücken und durch Vorziehen im eingedrückten Zustand zu arretieren.



Nun werden die Blenden eingehängt und nach dem Ausrichten durch Andrücken der unteren Kante die Federfüße ausgelöst, die die Blende auf dem Blendenträger festklemmt. Am Ende der Profile ist jeweils der Blendenverbinder oben in den Kopf der Blende einzuschieben und dann unten einzurasten. Auch hier ist auf die zwängungsfreie Verlegung mit ausreichend großer Dehnfuge zu achten.

Um die Blende wieder zu lösen muss entweder bei ausreichendem Platz die Kante des Fußes mittels eines Schraubendrehers o.ä. wieder eingedrückt, oder die Blende angehoben und die Füße durch Vorziehen dabei wieder eingerastet werden.